

IS 3360

DALI-2 APC - tondo, incasso a soffitto
 EAN 4007841 080631
 Art. n. 080631



Infrarot-Sensor
360°



Max. 20 m



IP20



2 - 1000 Lux



5 Sek - 15 Min



Manuelle
Übersteuerung 4
Std



Ideal 2,5 - 4 m

Teach

Teach mode



Energie sparen

5 years

Herstellergarantie
steinel-
professional.de/
garantie

Descrizione del funzionamento

Più in alto, più avanti, più veloce! Rilevatore di presenza a infrarosso IS 3360 per ambienti esterni e interni, ideale per la sorveglianza di locali alti e grandi superfici come parcheggi al coperto e garage sotterranei, altezza di montaggio fino a 4 m, angolo di rilevamento di 360°, raggio d'azione max. 20 m (tangenziale). Disponibile in versione rotonda e rettangolare per installazione a vista o incassata.

Dati tecnici

Dimensioni (Ø x H)	124 x 121 mm	Altezza di montaggio ottimale	2,8 m
Con rilevatore di movimento	Sì	Angolo di rilevamento	360 °
Garanzia del produttore	5 anni	Angolo di apertura	180 °
Impostazioni tramite	Telecomando, Potenziometri, Smart Remote	Protezione antistrisciamento	Sì
Con telecomando	No	Possibilità di schermare segmenti del campo di rilevamento	Sì
Variante	DALI-2 APC - tondo, incasso a soffitto	Scalabilità elettronica	No
VPE1, EAN	4007841080631	Scalabilità meccanica	No
Esecuzione	Rilevatore di movimento e di presenza	Raggio d'azione radiale	Ø 8 m (50 m ²)
Applicazione, luogo	Interni	Raggio d'azione tangenziale	Ø 40 m (1257 m ²)
Applicazione, locale	aree di produzione, aree di soggiorno, spogliatoi, locale multiuso / di servizio, palestra, reception / hall, vano scala, WC / docce, parcheggi coperti / garage sotterranei, magazzino, Interni	Raggio d'azione presenza	Ø 3 m (7 m ²)
colore	bianco	Zone d'intervento	1416 zone di commutazione
Colore, RAL	9003	Funzioni	Modalità normale / modalità test, Manuale ON / ON-OFF, Regolazione della luce costante ON-OFF
		Regolazione crepuscolare	2 - 1000 lx
		Regolazione del periodo di accensione	5 s - 15 Min.
		Funzione luce di base	Sì

IS 3360

DALI-2 APC - tondo, incasso a soffitto
EAN 4007841 080631
Art. n. 080631



Dati tecnici

Incl. supporto per montaggio angolare a muro	No	Funzione luce di base tempo	1-30 min, Tutta la notte
Luogo di montaggio	soffitto	Luce principale regolabile	50 - 100 %
Montaggio	Incasso a soffitto, Soffitto	Regolazione crepuscolare Teach	Sì
Grado di protezione	IP20	Regolazione per mantenere luce costante	Sì
Temperatura ambiente	-20 – 50 °C	Collegamento in rete	Sì
Materiale	Plastica	Tipo di collegamento in rete	Master/Slave
Allacciamento alla rete	220 – 240 V / 50 – 60 Hz	Collegamento in rete via	Cavo
Steuer Ausgang, Dali	broadcast 1x30 ballast elettronici		
Tecnologia, sensori	Infrarossi passivi, Sensore ottico		
Altezza di montaggio	2,50 – 4,00 m		
Altezza di montaggio max.	4,00 m		

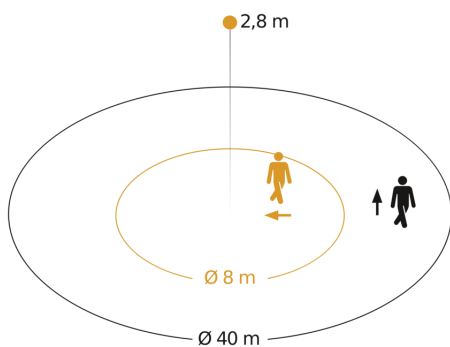
Accessori

EAN 4007841 009151	Telecomando Smart Remote
EAN 4007841 559410	Telecomando di servizio RC8
EAN 4007841 592806	Telecomando utente RC5
EAN 4007841 056742	Pannello nero per il sensori IR

IS 3360

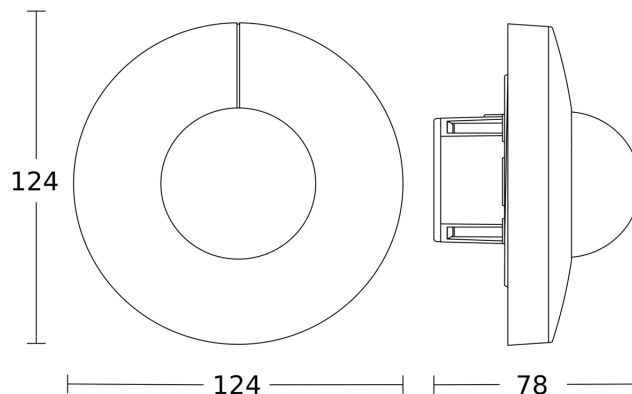
DALI-2 APC - tondo, incasso a soffitto
EAN 4007841 080631
Art. n. 080631

Campo di rilevamento

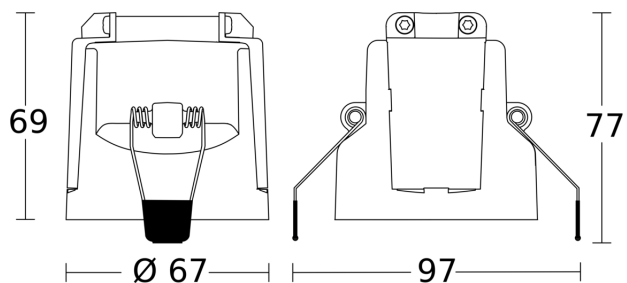


Possibile altezza di montaggio: 2,50 m - 4,00 m
Arancione: radiale
Nero: tangenziale

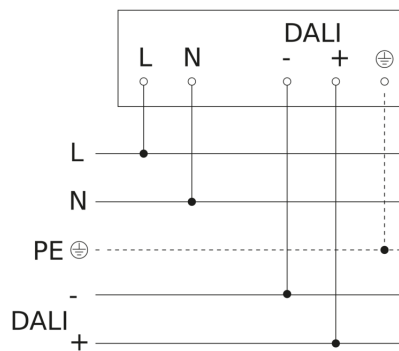
Disegno 1



Disegno 2



Schema elettrico Master



IS 3360

DALI-2 APC - tondo, incasso a soffitto
EAN 4007841 080631
Art. n. 080631



Schema elettrico collegamento in rete di DALI-2 APC & DALI-2 IPD

